

PERFEITA  
PARA O HOME.  
**IDEAL PARA  
O OFFICE.**



Alles é uma cadeira que harmoniza com qualquer ambiente, possui uma diversidade de cores e nuances deixando o espaço em perfeita sintonia.

As novas tecnologias de Alles atribuem todas as funcionalidades necessárias para atender a ambientes corporativos, além do design leve e elegante para *deixar seu home office perfeito*.

**Alles Frisokar**, sua cadeira intuitiva, perfeita para o Home, ideal para o Office.



**ALLES**



**ALLES**

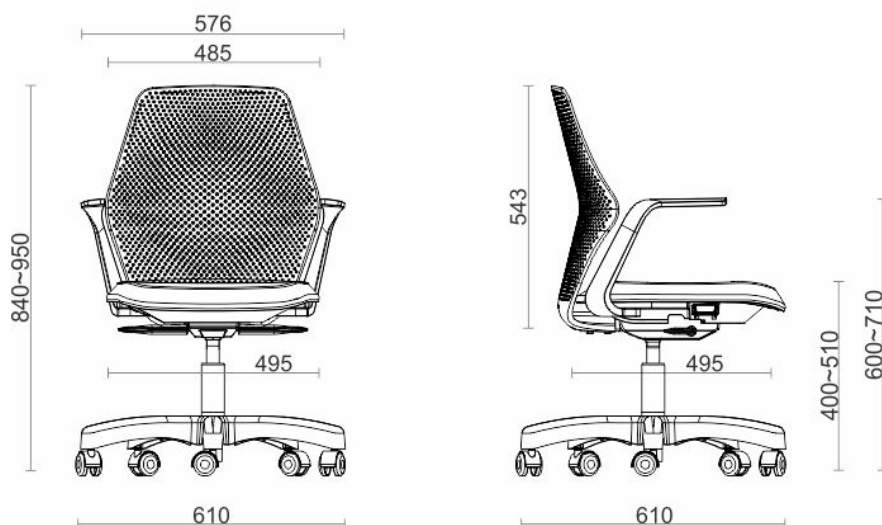
# DIMENSÕES

## MATERIAIS

**Base:** Metal com capa

**Braços, encosto:** Polímero de alta performance

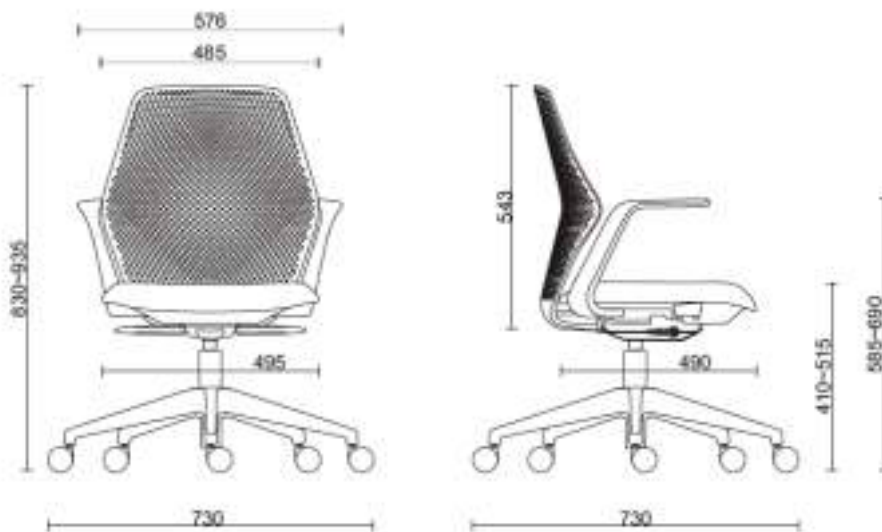
**Assento:** Espuma PU flexível + Revestimento em tecido



**Base:** Piramidal (Nylon + Fibra de vidro)

**Braços, encosto:** Polímero de alta performance

**Assento:** Espuma PU flexível + Revestimento em tecido



# CONFIGURAÇÕES

## MECANISMOS

### MEC52



Mecanismo Sincron - permite a inclinação do conjunto assento e encosto de forma sincronizada com autoajuste de tensão. Movimentos com balanço de livre flutuação ou travamento na posição do encosto em 4 pontos. Alles possui sistema que permite a regulagem de profundidade do assento, buscando adaptação e conforto a qualquer biotipo.

### ME83



Mecanismo Relax Sincron - autoajustável com slider. Permite o balanço do conjunto assento e encosto de forma sincronizada, dando mais conforto ao usuário. O mecanismo possui ainda o travamento na posição 90°, sendo ideal para a posição de trabalho. Alles possui sistema que permite a regulagem de profundidade do assento, buscando adaptação e conforto a qualquer biotipo.

## RODÍZIOS

### PU



Rodízio com banda de rodagem na cor cinza em PU, antirrisco preto.

### NYLON



Rodízio de duplo giro, nylon preto. Piso carpete.

# BASE

R53 (Nylon)



R50 (Metálica)



## CORES DO POLIPROPILENO

Alles possui uma grande diversidade de configurações. Com as 7 opções de cores do encosto e 42 opções tecidos do revestimento do assento é possível obter até 294 configurações.



**ALLES**



COLD  
BROWN

ALMOND  
GREEN

SKIN

PLASTER

OFF  
BLUE

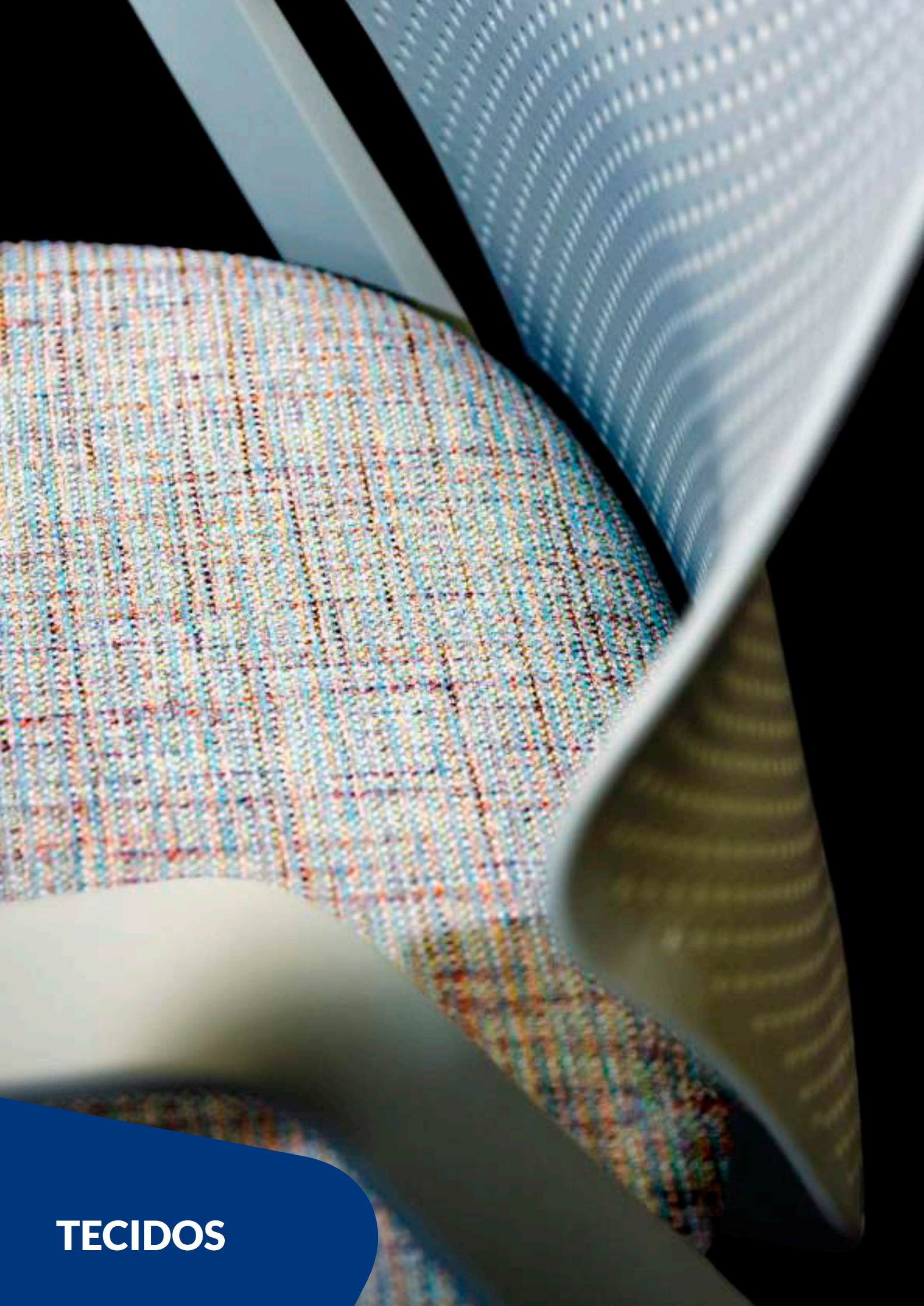


PRETO

CINZA

**POLIPROPILENO**





**TECIDOS**



# ALMOND GREEN



## CREPE



C01



C05



C45



C70

## SINTÉTICO



E01



E05



E21



I19

## CLASSIC 1.5



QC3



I38



I41

## KING PARANÁ



F01

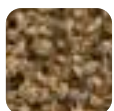


F25

## CLASSIC 4



QC5



QC7

## CLASSIC 5



Q51



QA1



QA5

## CLASSIC 6



Q59



Q78

## CLASSIC 8



QB4



COLD BROWN



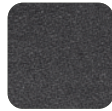
CREPE



C01



C02



C03



C05



C45



C53

CLASSIC 1.1



Q27



Q46



Q48

MESCLA



X11



X70

SINTÉTICO



E01



E05



E53



E66



I26



I29

INOVE 1



I33

INOVE 2



I38



I41

KING PARANÁ



F25



F77



SKIN



CREPE



C01



C05



C44



C53



C72

CLASSIC 1.1



Q27



Q46

MESCLA



X03



X11

CLASSIC 1.2



QC2

SINTÉTICO



E01



E52



E66

INOVE 1



I33

INOVE 2



I38



I41

KING PARANÁ



F72



F77



PLASTER



CREPE



C05



C44



C45



C72

CLASSIC 1.1



Q27



Q48

MESCLA



X03



X05



QC2

SINTÉTICO



E01



E52



E66

INOVE 1



I33

INOVE 2



I38



I41

KING PARANÁ



F25



OFF BLUE



CREPE



C01

C03

C05

C34

C36

CLASSIC 1.1



Q48

MESCLA



X05

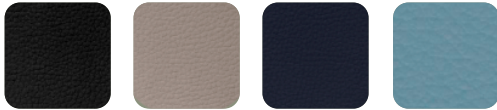
X34

X70



Q52

SINTÉTICO



E01

E05

E20

E52

INOVE 1



I26

I29

KING PARANÁ



F03

F34

F44



PRETO



CINZA



## TECIDOS

As cores preto e cinza possuem total harmonia com todas as opções de revestimento (tecidos) do assento. Você pode visualizar essas opções em nossa plataforma MOLDKIT ([moldkit.com.br](http://moldkit.com.br)). Acesse já.



**metahospitalar**

*Pq. Ind. Vice-Presidente José de Alencar - Avenida Elmar  
Arantes Cabral Qd.07 | Lts. 34/36, Aparecida de Goiânia -  
GO, 74993-535*