

C.E.M MT - 636



Sem igual para sua equipe

Uma cadeira multifuncional que se ajusta às necessidades do seu ambulatório. Ela é ideal para os mais diversos tratamentos e com um bom custo-benefício sem comprometer o conforto do paciente.



TABELA DE CORES

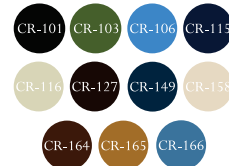
Cores metalizadas para revestimentos

Courvin



Cores solidas para revestimentos

Courvin



ESPECIFICAÇÕES

Numero do Modelo	MT-636
Peso do produto	≈112 Kg
Tamanho Total da Poltrona (Posição Poltrona)	
Comprimento	≈116cm
Largura	≈78cm
Altura	≈51 - 90cm
Tamanho Total da Poltrona (Posição dorso elevado)	
Comprimento	≈146cm
Tamanho Total da Poltrona (Posição dorso reclinada)	
Comprimento	≈180cm

Especificações do Estofado Opcionais

Com espuma em poliuretano laminado densidade D-28

Revestimento

Courvin fabricado com laminado sintético de PVC, com reforço 100% em poliéster de 0,8 mm de espessura e acabamento em poliuretano impermeável. Costura sobreposta interna para melhor acabamento. Opcional: Courino, couro. Costura rebatida, simples, dupla, overloque.

Estrutura

Aço carbono com pintura eletrostática, anti ferrugem.

Movimentos



Tensão de Trabalho: 100V a 240V | Frequência: 50/60Hz | Corrente Máxima 3,15A

RECURSOS PADRÕES

- Estrutura de aço carbono.
- Grades em termo plástico.
- Superfície de Couro ecológico.
- Base em termo plástico tipo gota.
- Controle remoto.
- Motores para movimentos independente.
- Encosto e acento anatômico.
- Rodas 4" com freio diagonal, baixo ruído e proteção de piso.

NORMAS APROVADAS: ABNT, NBR, IEC, 60601-1: 2010+Emenda 1: 2016; 60601-1-2: 2017; 60601-1-6: 2011; 60601-1-9: 2010+Emenda1: 2014.

RECURSOS OPCIONAIS

Bateria

Rodas: 4" bandagem dupla freio individual, 6" Freio Individual

Courvin: Granulado, Metalizado

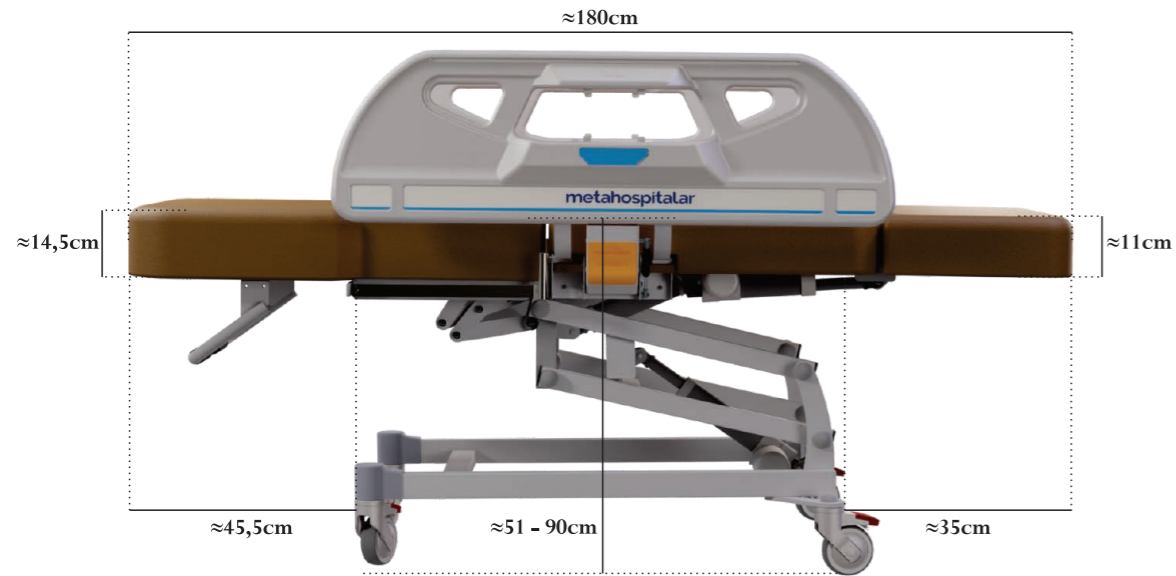
Suportes: Soro, Braço para coleta, Mesa de refeição.

Este documento se destina somente para uso por profissionais de saúde.

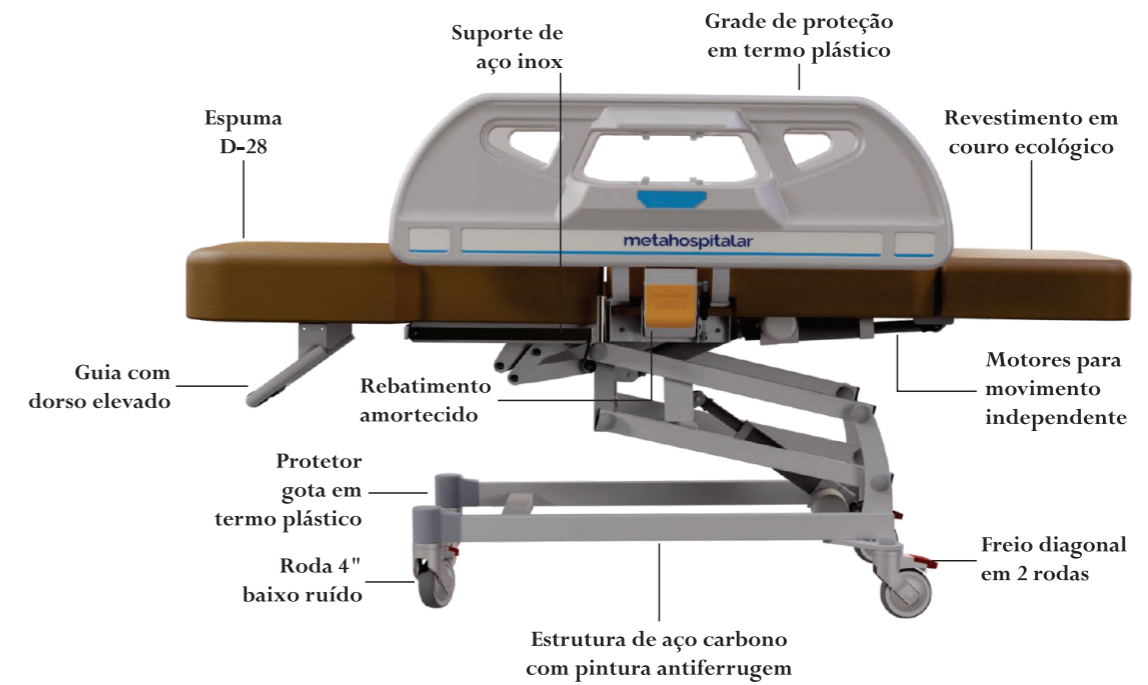
A Metahospitalar considera sempre equipe multidisciplinar nos seus projetos, e recomenda que os profissionais de saúde sejam treinados no uso de qualquer produto Metahospitalar específico antes de utilizá-lo.

As informações apresentadas têm como objetivo demonstrar a amplitude das ofertas de produtos Metahospitalar. Um profissional de saúde deve sempre consultar a rotulagem do produto e/ou instruções de uso antes de usa-lo. Os produtos podem não estar disponíveis em todos os mercados, devido à disponibilidade estar sujeita às práticas médicas e/ou regulatórias em mercados específicos. Entre em contato com um representante se tiver dúvidas sobre a disponibilidade dos produtos.

Medidas C.E.M reclinada



Medidas na altura mínima



CERTIFICADOS

