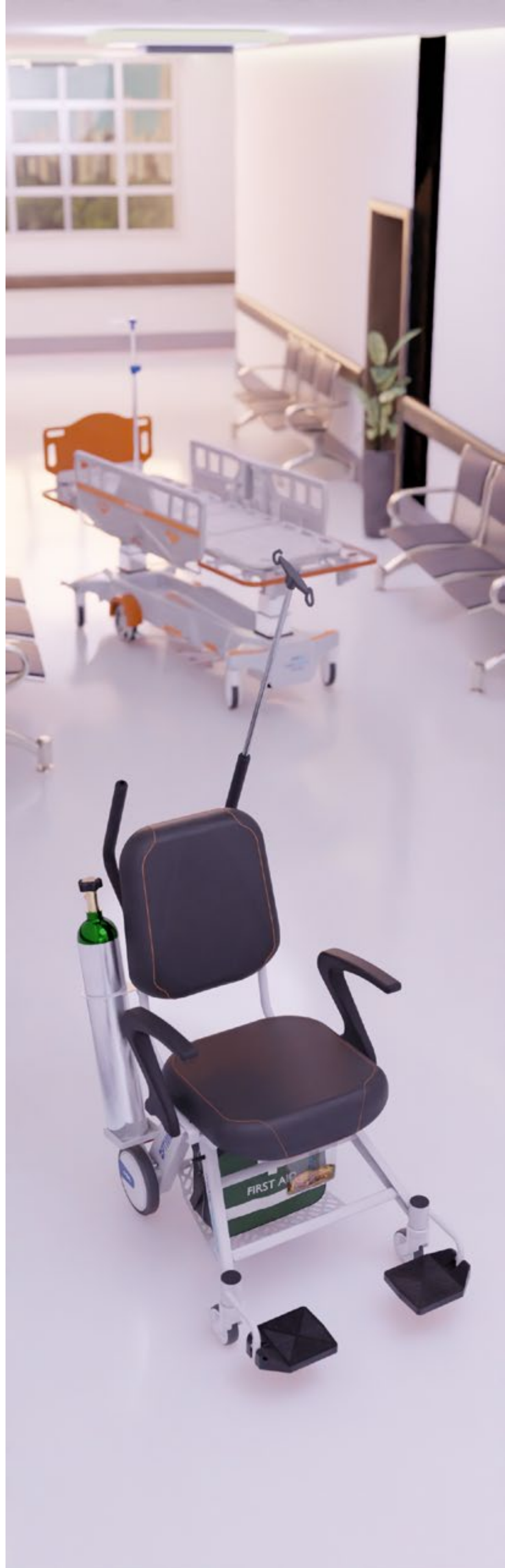




CATÁLOGO DIGITAL

español



CAMAS
CAMILLAS
EQUIPOS
MUEBLES
HOSPITALARIOS

CATÁLOGO

CONTACTO



metahospitalar.com.br/es/



+55 (11) 97355-8960



comex@metahospitalar.com.br



@metahospitalar



@metahospitalar



www.youtube.com/metahospitalar



@lucasfranceschini



Pq. Ind. Vice-Presidente José de Alencar
- Avenida Elmar Arantes Cabral Qd.07 |
Lts. 34/36, Aparecida de Goiânia - GO,
74993-535

CATÁLOGO DIGITAL INTERACTIVO

¡Clic en el enlace deseado arriba!





ÍNDICE

INTRODUCCIÓN



PROCEDIMIENTOS QUIRÚRGICOS

- MESA QUIRÚRGICA - BF683 TDP

CAMAS UCI

- CAMA INCLINACIÓN LATERAL - MT 233
- CAMA DIAMOND CARE - MT 215
- CAMA EVOLUTION - MT 165
- CAMA FLEX CARE - MT 155

CAMAS RECUPERACIÓN

- EVOLUTION CARE - MT 160
- FLEX CARE - MT 152
- VIDA CARE MOTORIZADA - ND 1150
- VIDA CARE 3 MOVIMIENTOS - ND 1133

SILLAS DE RUEDAS

- SILLA DE TRANSPORTE - MT 450

CAMILLAS

- CAMILLA DIAMOND - MT 417
- CAMILLA 700MM - MT 414
- CAMILLA 600MM - MT 413
- CAMILLA - MT 410
- CAMILLA CONCEPTO - ND 1402

PARTO Y INFANTIL

- PARTO LUZ NATURAL - MT 169
- CAMA INFANTIL - MT 154
- CAMA INFANTIL MOTORIZADA - MT 219
- CUNA DIAMOND KIDS - MT 304
- CUNA FOWLER - ND 1301 | ND 1302

¡CLIC EN EL ENLACE DESEADO ARRIBA!



- CUNA PARA RECIÉN NACIDOS | ND 1300

SILLONES PARA HEMODIÁLISIS

- HEMOPREMIUM - MT 639

MESAS DE EXAMEN

- MESA GINECOLÓGICA - ND 1805
- MESA DE EXAMEN - ND 1806
- MESA DE EXAMEN CLÍNICO - ND 1804

MESAS DE COMEDOR

- COMEDOR CON ELEVACIÓN - MT 724





INTRODUCCIÓN

Metahospitalar es uno de los principales fabricantes de muebles para el sector hospitalario en Brasil. Como parte de su historia, ha desarrollado varios productos que contribuyen a mejorar la calidad de vida de los pacientes y profesionales involucrados en las actividades hospitalarias. Fundada en 1997, Metahospitalar es una empresa brasileña especializada en la producción de camas, camillas y mobiliário hospitalario en general. Metahospitalar completó 27 años de experiencia y a lo largo de su trayectoria ha ganado el liderazgo del mercado de equipos médicos hospitalarios en Brasil. Metahospitalar ha sido innovador desde su origen. Presenta un crecimiento inspirador que impresiona al mercado del segmento médico hospitalario. Líder

nacional en el suministro de camas hospitalarias en Brasil. Tanto en el mercado público como en el privado. La marca Metahospitalar está presente en todo el país de Brasil y en exportación a países de Latinoamérica y Africa y tiene las principales Certificaciones Nacionales y Internacionales FDA, ISO 13485, ISO 9001, INMETRO



Os Produtos Metahospitalar Possuem Registro junto a Agência Nacional de Vigilância Sanitária.





PROCEDIMIENTOS

QUIRÚRGICOS



Especificaciones técnicas



DESCRIPCIÓN GENERAL

- Chasis en Perfil de Acero Inoxidable AISI 304.
- Predominio de movimientos motorizados.
- Base rectangular en Inox AISI 304.
- Diseño ergonómico y funcional.
- Respaldo bipartido eléctrico con sección renal y reversión de piernas.
- Superficie radiotransparente de fenolita.

- Control remoto integrado.
- Ruedas retráctiles de 5 pulgadas.
- Accesorios estándar incluidos:
 - 1 par de soportes de brazos en PU con soporte de acero inoxidable,
 - 1 arco de narcosis con soporte de acero inoxidable,
 - 1 par de soportes de hombros y
 - 1 juego de colchonetas inyectadas en PU.
 Capacidad de carga de trabajo segura.



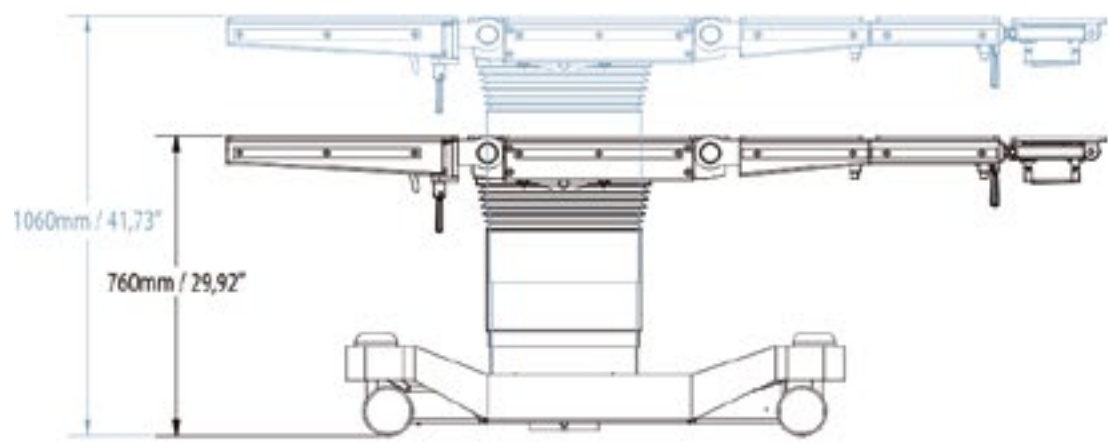
Movimientos Eléctricos



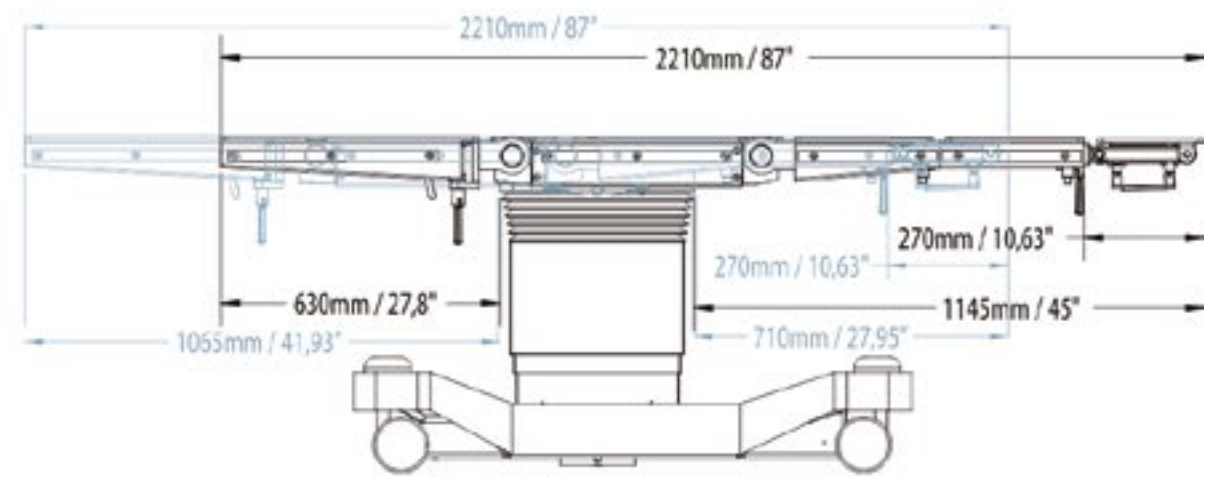
Accesorios

MOVIMIENTOS

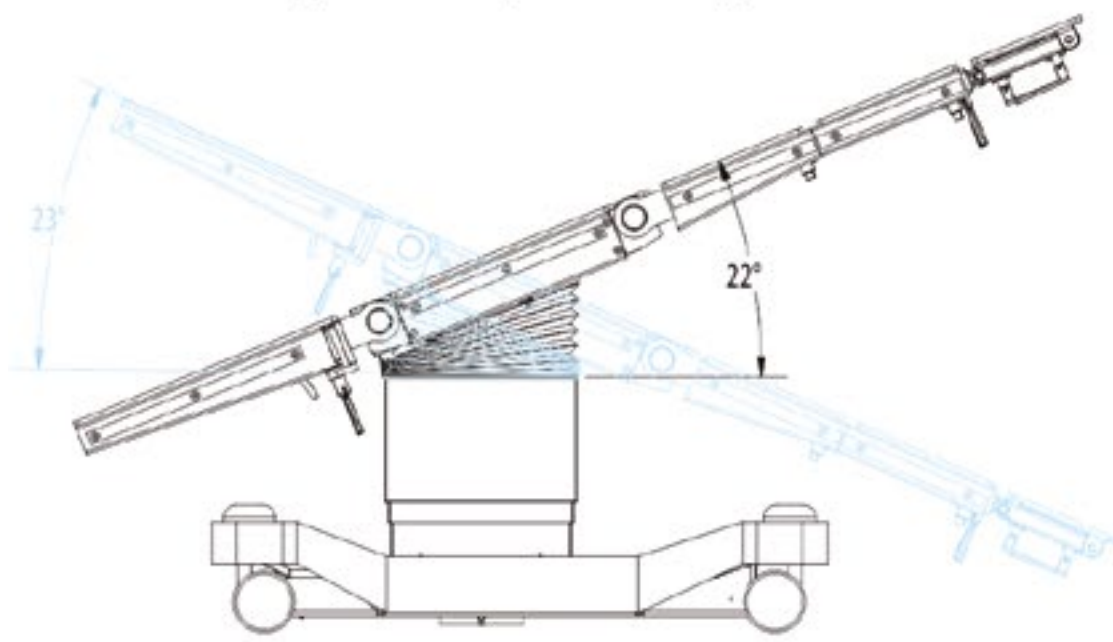
ELEVAÇÃO | Elevation | Elevación



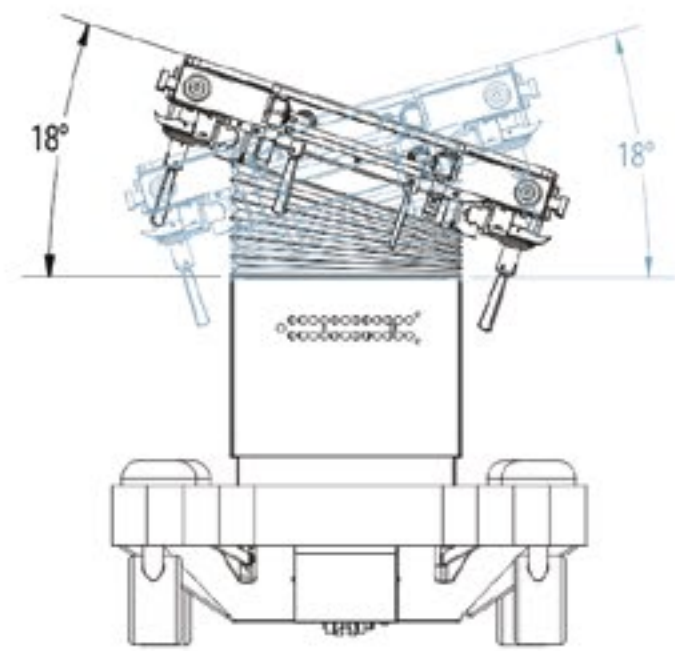
DESLOCAMENTO LONGITUDINAL | Longitudinal movement | Desplazamiento longitudinal



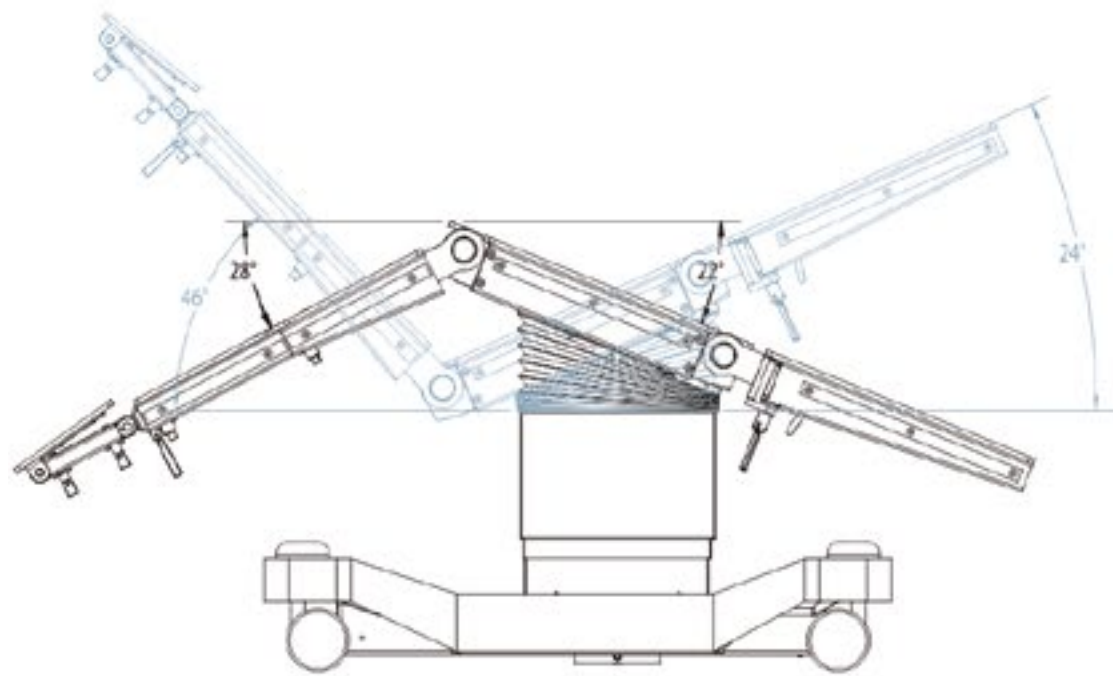
TRENDELEMBURG E REVERSO | Trendelenburg and reverse | Trendelenburg y reverso



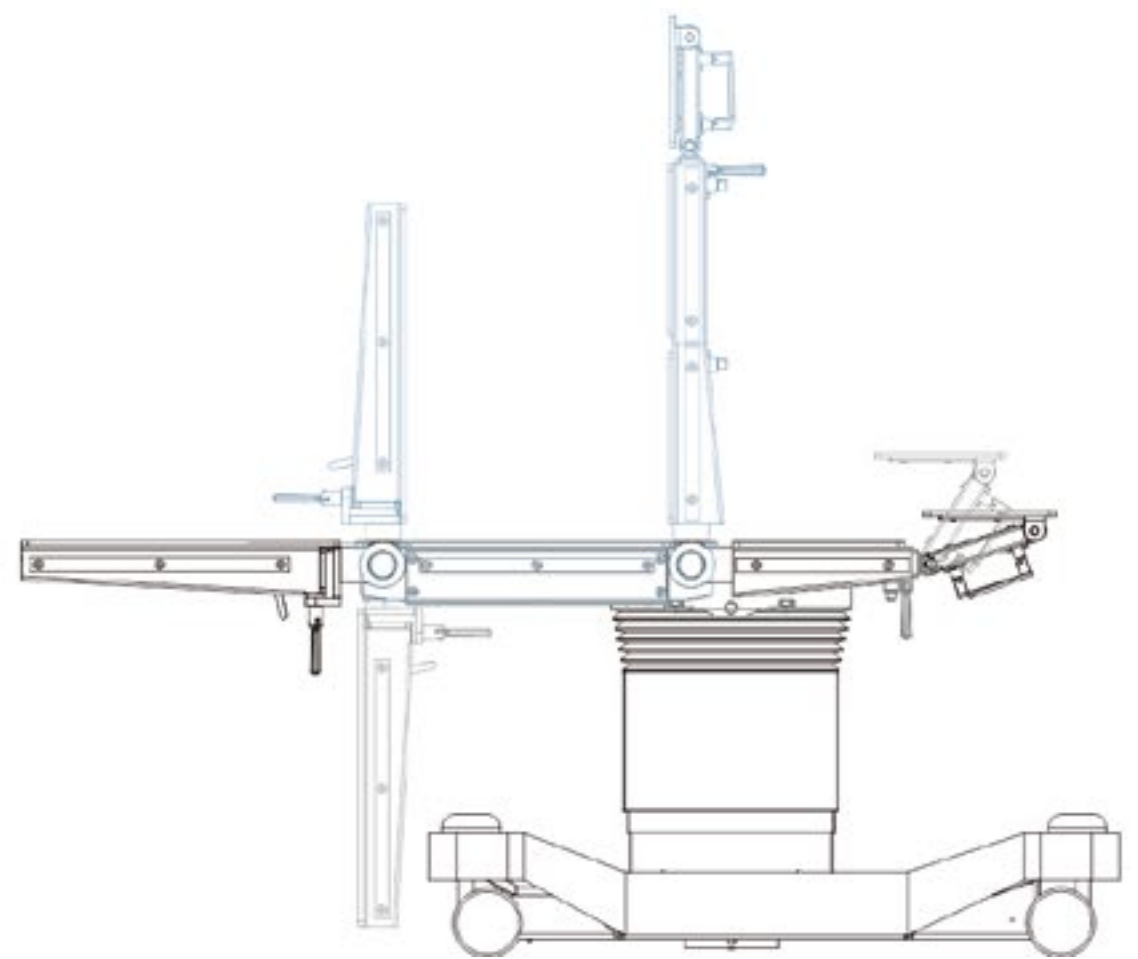
LATERAIS | Sides | Laterales



***FLEX | Flex | Flex**
***REFLEX | Reflex | Reflex**



***DORSO, CABECEIRA E PERNAS | Back, head and legs support | Espalda, cabecera y piernas**



Respaldo

+ 90°
- 35°



Cabecera

+90°
-90°



Piernas

+35°
-90°



Apertura
piernas

90°



Longitudinal

340mm



Lateral

-20 | +20°



Trend

- 30°



Procline

+ 25°



Elevación
máxima

700mm



Elevación
mínima

1000mm



DATOS TÉCNICOS

Lecho: Long.: 2210mm;
Altura: 700 - 1000mm.



CAMAS

UCI



Especificaciones técnicas



DESCRIPCIÓN GENERAL

- Inclínación lateral
- Superficie o lecho rígida de paciente (somier) lavable, desinfectable y desmontable
- Doble control en las barandas
- Sillón ONE TOUCH
- Pantalla en la piecera (display)
- Frenos totales y direccionales
- Ruedas de 6"
- Barandas de protección total
- Extensor del lecho



Mesa de Comedor Diamond*



Respaldo radio transparente con cajón

MOVIMIENTOS

Fowler respaldo	Fowler piernas	Trend	Trend invertido	Elevación mínima	Elevación máxima	Posición Silla
0 - 77°	0° - 23°	-15°	+ 15°	520mm	720mm	

Inclínación lateral
-29° à 29°

Reduce el tiempo de internación del paciente y previene lesiones



DATOS TÉCNICOS

Long.: 1950 mm; Ancho: 830 mm
Total: Long.: 2280 mm (con extensor);
Ancho: 1090 mm; Altura: 480 ~ 680 mm

*Opcionales



Especificaciones técnicas



DESCRIPCIÓN GENERAL

- Inclinación lateral
- Superficie o lecho rígida de paciente (somier) lavable, desinfectable y desmontable
- Doble control en las barandas
- Sillón ONE TOUCH
- Pantalla en la piecera (display)
- Frenos totales y direccionales
- Ruedas de 6"
- Barandas de protección total
- Extensor del lecho



Mesa de Comedor Diamond*



Respaldo radio transparente con cajón

MOVIMIENTOS

Fowler respaldo	Fowler piernas	Trend	Trend invertido	Elevación mínima	Elevación máxima	Posición Silla
0 - 77°	0° - 23°	-15°	+ 15°	520mm	720mm	



DATOS TÉCNICOS

Long.: 1950 mm; Ancho: 830 mm
Total: Long.: 2280 mm (con extensor);
Ancho: 1090 mm; Altura: 480 ~ 680 mm

*Opcionales



Especificaciones técnicas



DESCRIPCIÓN GENERAL

- Superficie o lecho rígida de paciente (somier) lavable, desinfectable y desmontable
- Doble control en la baranda derecha
- Baranda con sistema de caída amortiguada
- Frenos totales y direccionales
- Ruedas de 6”
- Acabado decorativo estándar para barandas, cabecero y pecero



Baranda de protección completa



Extensor del lecho

MOVIMIENTOS

Fowler respaldo	Fowler piernas	Trend	Trend invertido	Elevación mínima	Elevación máxima	Posición Silla
0 - 77°	0° - 23°	-15°	+ 15°	390mm	740mm	



DATOS TÉCNICOS

Lecho: Long.:≈1950 mm; Ancho: 830 mm.
Total: Long.:≈2280 mm con extensor;
Ancho: 1090 mm; Altura: 390 ~ 740 mm.



Especificaciones técnicas



DESCRIPCIÓN GENERAL

- Superficie o lecho rígida de paciente (somier) lavable, desinfectable y desmontable
- Doble control en la baranda derecha
- Baranda de protección completa
- Baranda con sistema de caída

amortiguada

- Frenos totales y direccionales
- Ruedas de 5"
- Extensor del lecho
- Acabado decorativo estándar para barandas, cabecero y pecero



Mesa de Comedor Flex*



Seis Barandas*

MOVIMIENTOS



Fowler
respaldo

0 - 77°



Fowler
piernas

0° - 23°



Trend

-15°



Trend
invertido

+ 15°



Elevación
mínima

390mm



Elevación
máxima

740mm



Posición
Silla



DADOS TÉCNICOS

Leito: Comp: ≈1950mm; Largura: 830mm;
Total: Comp: ≈2170mm com extensor;
Largura: 970mm; Altura: 390 -740mm.

*Opcionales



CAMAS

RECUPERACIÓN



Especificaciones técnicas

DESCRIPCIÓN GENERAL

- Superficie o lecho rígida de paciente (somier) lavable, desinfectable y desmontable
- Baranda de protección completa
- Baranda con sistema de caída amortiguada
- Frenos totales y direccionales
- Ruedas de 5"
- Acabado decorativo estándar para barandas, cabecero y pecero



Doble control en la baranda derecha



Extensor del lecho

MOVIMIENTOS

Fowler respaldo	Fowler piernas	Trend	Trend invertido	Elevación mínima	Elevación máxima	Posición Silla
0 - 77°	0° - 23°	-15°	+ 15°	330mm	680mm	



DATOS TÉCNICOS

Lecho: Long.:≈1950 mm; Ancho: 830 mm.
Totales: Long.:≈2280 mm con extensor;
Ancho: 1090 mm; Altura: 330 ~ 680 mm.



Especificaciones técnicas



DESCRIPCIÓN GENERAL

- Superficie o lecho rígida de paciente (somier) lavable, desinfectable y desmontable
- Baranda con sistema de caída amortiguada
- Freno individual en las 4 ruedas
- Ruedas de 4"
- Extensor del lecho
- Base con carenado parcial



Mesa de Comedor Flex*



Seis Barandas*

MOVIMIENTOS



Fowler
respaldo

0 - 77°



Fowler
piernas

0° - 23°



Trend

-15°



Trend
invertido

+15°



Elevación
mínima

330mm



Elevación
máxima

680mm



Posición
Silla



DATOS TÉCNICOS

Lecho: Long.: 1950 mm; Ancho: 830 mm.
Total: Long.: 2170 mm (con extensor);
Ancho: 1090 mm; Altura: 330 ~ 680 mm.

*Opcionales



Especificaciones técnicas



DESCRIPCIÓN GENERAL

- Cabecera y Picera removibles
- Elevación motorizada
- Reposapiernas eléctrico
- Barandas de protección parcial



Lecho de acero al carbono



Ruedas dobles de 4"

MOVIMIENTOS



Fowler
respaldo

0 - 77°



Fowler
piernas

0° - 23°



Trend

-15°



Trend
invertido

+15°



Elevación
mínima

330mm



Elevación
máxima

680mm



Posición
Silla



DATOS TÉCNICOS

Lecho: Long.: 1950 mm; Ancho: 830 mm.
Total: Long.: 2180 mm (con extensor);
Ancho: 1000 mm; Altura: 330 ~ 680 mm.



Especificaciones técnicas



DESCRIPCIÓN GENERAL

- Cabecera y Picera removibles
- Movimientos a través de un sistema mecánico fácil de usar
- 3 manivelas para movimientos, respalda, piernas y elevación



Lecho de acero al carbono



Ruedas dobles de 4"

MOVIMIENTOS



Fowler
respaldo

0 - 75°



Fowler
piernas

0° - 27°



Elevación
mínima

400mm



Elevación
máxima

620mm



DATOS TÉCNICOS

Lecho: Long.: 1900 mm; Ancho: 800 mm.
Total: Long.: 2160 mm (con extensor);
Ancho: 920 mm; Altura: 340 ~ 690 mm.



SILLAS DE

RUEDAS



Especificaciones técnicas



DESCRIPCIÓN GENERAL

- Brazos plegables con revestimiento en goma
- Ruedas de 4" y 8" anti ruido
- Manilla en goma
- Freno central trasero
- freno individual
- Pedales para elevación
- Sistema accionado por resorte a gas



Soporte p/ Suero



Soporte para Bolsas Foley y Maleta



Soporte abatible para pies



Soportes para piernas



DATOS TÉCNICOS

Longitud: ≈1170 mm; Ancho: ≈750 mm;
Altura: ≈570 mm.



CAMILLAS



Especificaciones técnicas



DESCRIPCIÓN GENERAL

- Sistema de alta resistencia que protege la estructura en caso de impactos
- Elevación de la camilla mediante sistema hidráulico, de doble columna de elevación (pistones)
- Ruedas de 8"
- Freno total y direccional en 2 pedales
- Barandas laterales plegables y abatibles con sistema de fijación de seguridad para prevención de caídas



Tabla para Masaje Cardíaco



Barandas abatibles

MOVIMIENTOS



Fowler
respaldo

0-90°



Fowler
piernas

0° - 30°



Trend

-17°



Trend
invertido

+17°



Elevación
mínima

595mm



Elevación
máxima

915mm



DATOS TÉCNICOS

Lecho: Long.: 1870 mm; Ancho: 600 mm.
Total: Long.: 2130 mm; Ancho: 790 mm;
Altura: 595 ~ 915 mm.



Especificaciones técnicas



DESCRIPCIÓN GENERAL

- Ancho del lecho: 700m
- Estructura metálica con pintura electrostática, de alta resistencia y fácil limpieza
- Ruedas de 5"
- Freno individual

- Quinta rueda accionada por pedal, retráctil, para facilitar maniobrabilidad
- Pedales de fácil manejo para elevación
- Bumper para protección completa



Soporte p/ Oxígeno



Soporte p/ Suero

MOVIMIENTOS



Fowler respaldo

0-90°



Fowler piernas

0° - 30°



Trend

-17°



Trend invertido

+17°



Elevación mínima

670mm



Elevación máxima

960mm



DATOS TÉCNICOS

Lecho: Long.: 1870 mm; Ancho: 700 mm.
Total: Long.: 2070 mm; Ancho: 880 mm;
Altura: 670 ~ 960 mm.



Especificaciones técnicas

 230Kg



DESCRIPCIÓN GENERAL

- Ancho del lecho: 600m
- Estructura metálica con pintura electrostática, de alta resistencia y fácil limpieza
- Ruedas de 5"
- Freno individual
- Quinta rueda accionada por pedal, retractil , para facilitar maniobralidad
- Pedales de fácil manejo para elevación
- Bumper para proteccion completa



Soporte p/ Oxígeno



Soporte p/ Suero

MOVIMIENTOS



Fowler respaldo

0-90°



Fowler piernas

0° - 30°



Trend

-17°



Trend invertido

+17°



Elevación mínima

670mm



Elevación máxima

960mm



DATOS TÉCNICOS

Lecho: Long.: 1870 mm; Ancho: 600 mm.
Total: Long.: 2070 mm; Ancho: 780 mm;
Altura: 670 ~ 960 mm.



Especificaciones técnicas



DESCRIPCIÓN GENERAL

- Estructura metálica con pintura electrostática, de alta resistencia y fácil limpieza.
- Ruedas de 5"
- Freno individual
- Pedales de fácil manejo para

elevación

- Barandas retráctiles

termoplásticas



Soporte p/ Oxígeno



Soporte p/ Suero

MOVIMIENTOS



Fowler
respaldo

0-90°



Elevación
mínima

670mm



Elevación
máxima

960mm



DATOS TÉCNICOS

Lecho: Long.: 1830 mm; Ancho: 600 mm.
Total: Long.: 1990 mm; Ancho: 780 mm;
Altura: 670 ~ 960 mm.

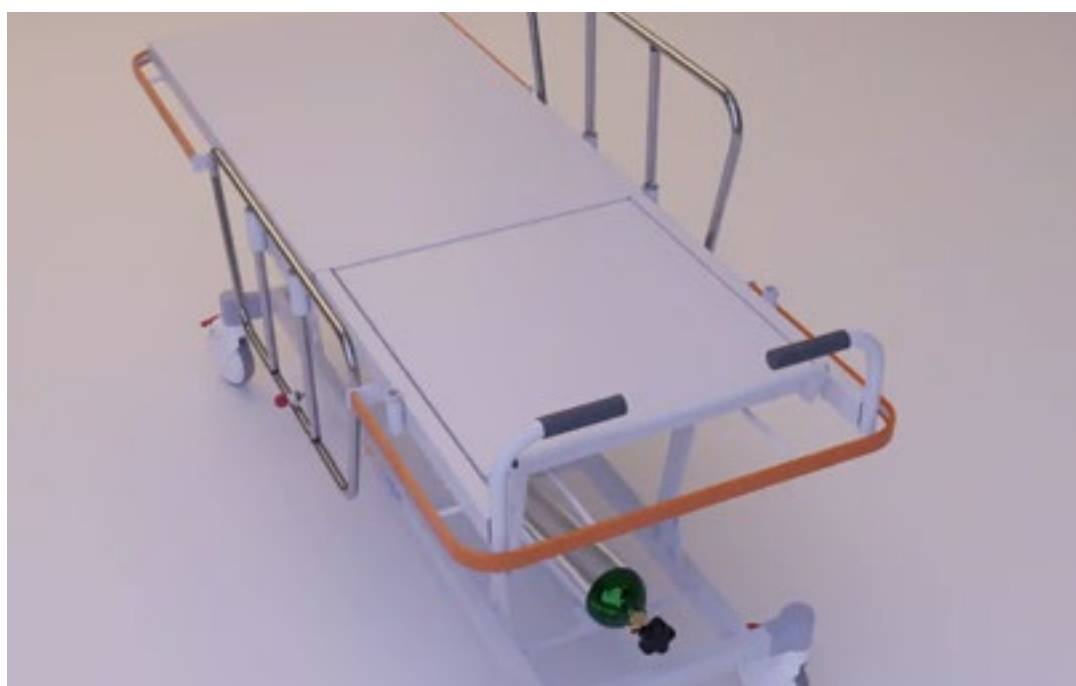


Especificaciones técnicas

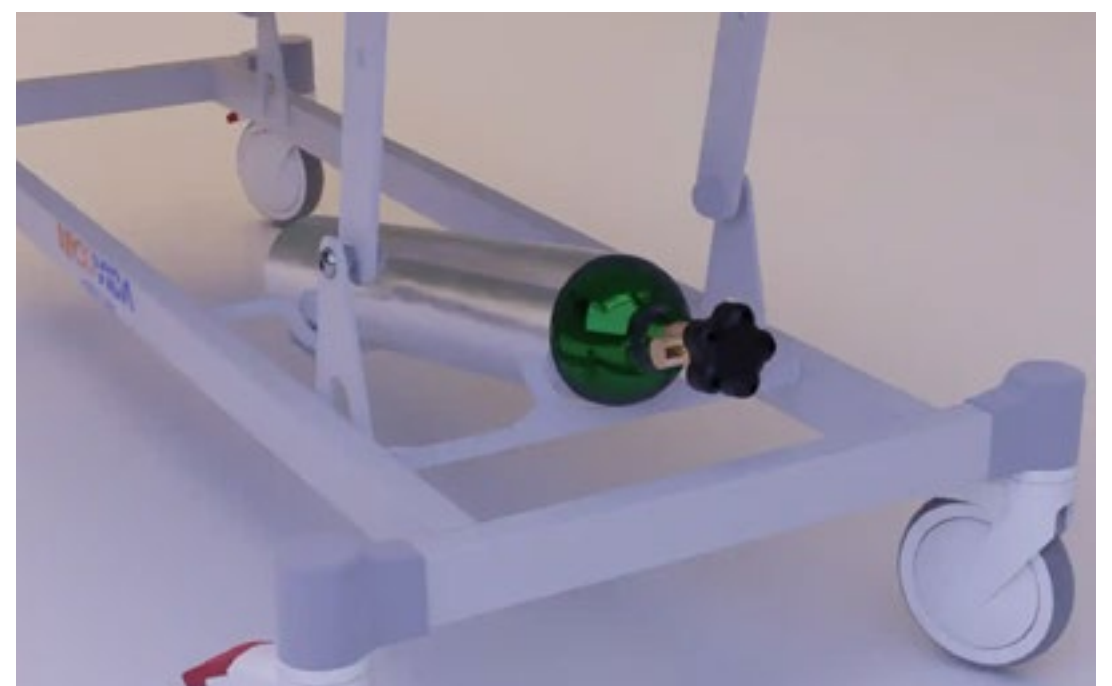


DESCRIPCIÓN GENERAL

- Barandas em acero inoxidable
- Respado con con sistema de ajuste por cremallera



Parachoques de Protección Total



Soporte p/ Oxígeno

MOVIMIENTOS



Fowler
respaldo

0 - 60°



Elevación
mínima

500mm



Elevación
máxima

800mm



DATOS TÉCNICOS

Lecho: Long.: 1850 mm; Ancho: 600 mm.
Total: Long.: 2100 mm; Ancho: 650 mm;
Altura: 500 ~ 800 mm.



PARTO Y

INFANTIL

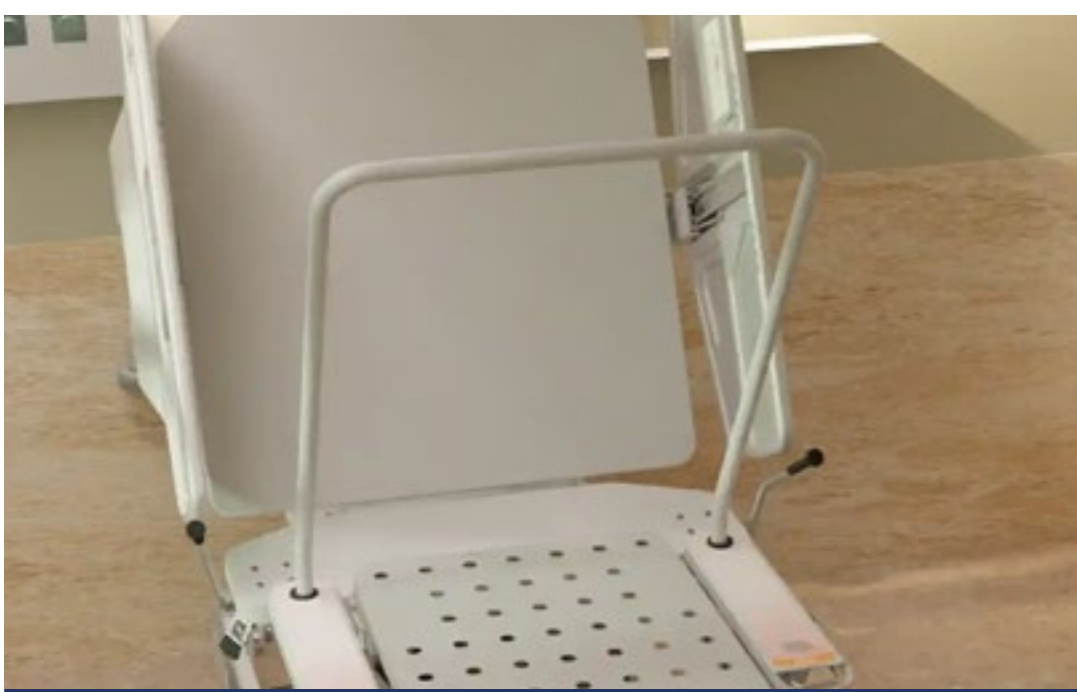


Especificaciones técnicas



DESCRIPCIÓN GENERAL

- CPR ONE TOUCH
- Silla ONE TOUCH
- Control doble en las barandas
- Freno total y direccional
- Ruedas de 6"
- Porta suero
- Bumper
- Dos barandas (una a cada lado de la cama) abatibles
- Piecera desmontable para parto



Arco de esfuerzo removible



Bacía removible para recolección

MOVIMIENTOS

Fowler respaldo	Trend	Trend invertido	Elevación mínima	Elevación máxima	Posición Silla
0 - 77°	-15°	+ 15°	465mm	820mm	



DADOS TÉCNICOS

Leito: Comp: ≈1900mm; Largura: 980mm;
Total: Comp: ≈1600mm;
Largura: 900mm; Altura: 465 - 820mm.

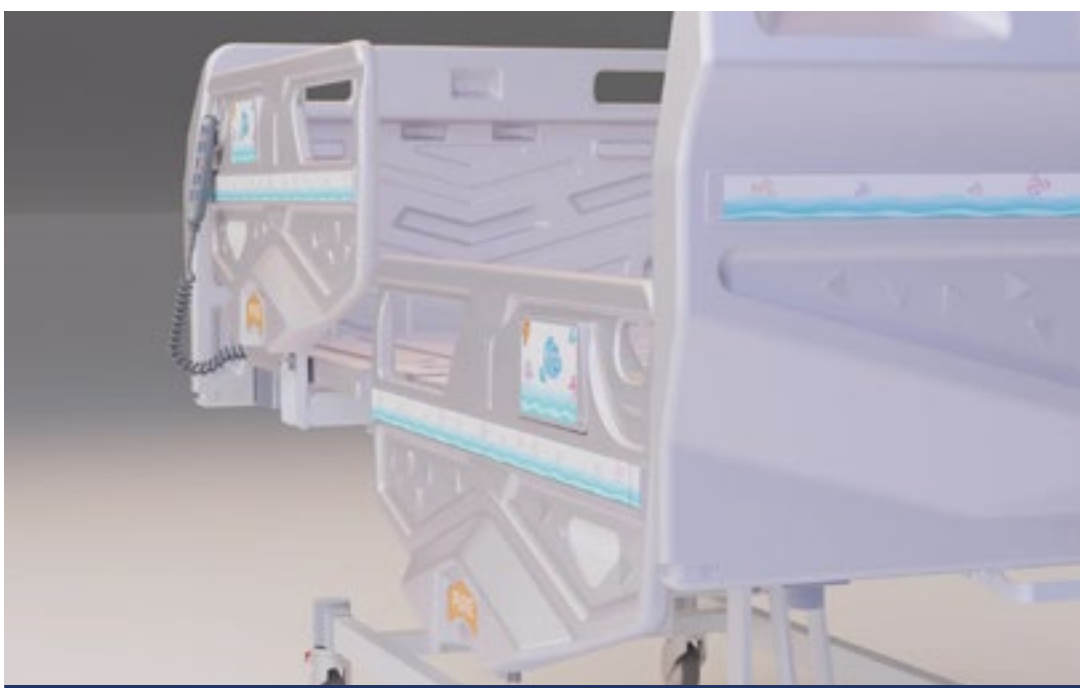


Especificaciones técnicas

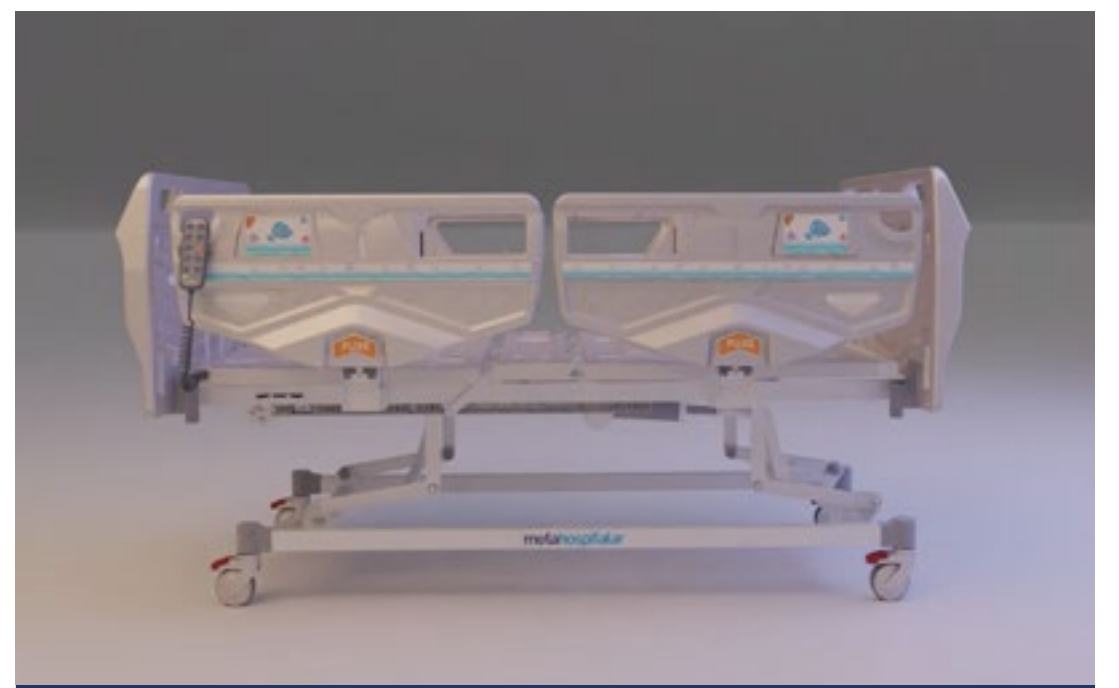


DESCRIPCIÓN GENERAL

- Baranda con sistema de caída amortiguada
- Freno individual en las 4 ruedas
- Ruedas de 4"
- Extensor del lecho
- Base con carenado parcial



Barandas que no ocupan espacio



Mayor versatilidad

MOVIMIENTOS



Fowler
respaldo

0 - 77°



Fowler
piernas

0° - 23°



Trend

-15°



Trend
invertido

+15°



Elevación
mínima

330mm



Elevación
máxima

680mm



Posición
Silla



DADOS TÉCNICOS

Leito: Comp: ≈1750mm; Largura: 830mm;
Total: Comp: ≈2280mm com extensor;
Largura: 1090mm; Altura: 330 - 680mm.



Especificaciones técnicas

280Kg

**DESCRIPCIÓN GENERAL**

- Lecho articulado termoplástico desmontable
- Con barandas laterales deslizantes
- Freno individual
- Ruedas de 5"
- Bumper
- Piecera y cabecera con elevación



Barandas abatibles



Control remoto

MOVIMIENTOSFowler
respaldo

0 - 77°

Fowler
piernas

0° - 23°



Trend

-15°

Trend
invertido

+ 15°

Elevación
mínima

840mm

Elevación
máxima

1040mm

Posición
Vascular**DATOS TÉCNICOS**

Lecho: Long.: ≈1350mm; Ancho: 700mm;
Total: Long.: 1620mm;
Ancho: 910mm; Altura: 840 - 1040mm.

*Imagen meramente ilustrativa. Colchón y almohadas no están incluidos.



Especificaciones técnicas

DESCRIPCIÓN GENERAL

- Lecho articulado termoplástico desmontable
- Con barandas laterales deslizantes
- Freno individual
- Ruedas de 5"
- Bumper
- Piecera y cabecera con elevación



Barandas abatibles



Acrílico con refuerzo

MOVIMIENTOSFowler
respaldo

0 - 77°

Fowler
Piernas

0° - 23°

**DATOS TÉCNICOS**

Lecho: Long.: ~1350 mm; Ancho: 700 mm.
Total: Long.: 1620 mm; Ancho: 910 mm;
Altura: 740 mm.



Especificaciones técnicas

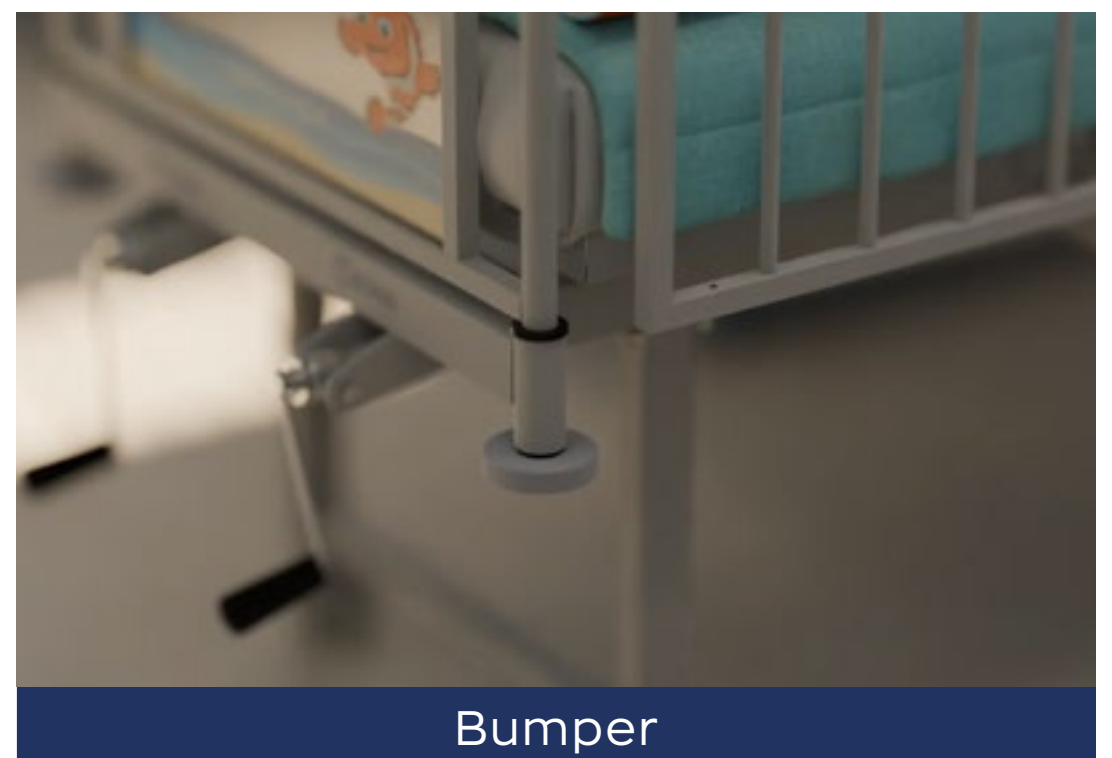


DESCRIPCIÓN GENERAL

- Lecho en 4 secciones
- Barandas con ajuste de altura
- Ruedas de 3"



Dibujos lúdicos



Bumper

MOVIMIENTOS



Fowler
respaldo

0 - 80°



Fowler
Piernas

0° - 20°



DATOS TÉCNICOS

Lecho: Long.: 1500mm; Ancho: 700mm;
Total: Long.: 1700mm;
Ancho: 880mm; Altura: 620mm.



Especificaciones técnicas



DESCRIPCIÓN GENERAL

- Estructura de tubos redondos de acero inoxidable
- Ruedas de 3"
- Frenos individuales



Cremallera en acero inoxidable



Acrílico de alta resistencia

MOVIMIENTOS



Fowler
respaldo



DATOS TÉCNICOS
Total: Long.: 1850mm;
Ancho: 600mm; Altura: 800mm.



SILLONES PARA

HEMODIÁLISIS

Lista de Opcionales:

CR 101
NEGRO

CR 103
VERDE

CR 115
AZUL

CR 116
BEIGE

CR 158
BEIGE OSCURO

CR 164
MARRÓN

CR 165
AMARILLO

CR 166
AZUL

CR 42
RATO METALIZADO

CR 47
AZUL METALIZADO



Especificaciones técnicas



DESCRIPCIÓN GENERAL

- Estructura de acero al carbono
- superficie de cuero ecológico
- Carenado antioxidante con drenaje de líquido
- Movimientos independientes
- Ruedas de 4"



Freno individual



Varias opciones de cuero ecológico

MOVIMIENTOS



Respaldo



Piernas



Trend



Trend
invertido



Elevación
mínima

520mm



Elevación
máxima

720mm



DATOS TÉCNICOS

Posición Normal: Long.: ≈1050 - 1200mm;
Ancho: ≈720mm; Altura: 520 - 720mm;
Reclinada: Long.: ≈1800mm.

Haz clic aquí para acceder a las opciones de colores



MESAS DE

EXAMEN



Especificaciones técnicas

DESCRIPCIÓN GENERAL

- Estructura en MDF
- Tapizado en curvin de alta resistencia
- Con 2 cajones



Ajuste del respaldo y de la piecera



Soporte p/ muslos

MOVIMIENTOSFowler
RespaldoFowler
PiernasPosición
SillaPosición
Litotómica**DATOS TÉCNICOS**

Total: Longitud: 1850mm;
Ancho: 600mm; Altura: 800mm.



Especificaciones técnicas



DESCRIPCIÓN GENERAL

- Estructura en MDF
- Tapizado en curvin de alta resistencia
- Elevación del respaldo
- Con 4 cajones

- Soporte para papel

MOVIMIENTOS



Fowler
Respaldo



DATOS TÉCNICOS
Total: Long.: 1800mm;
Ancho: 600mm; Altura: 800mm.



Especificaciones técnicas

DESCRIPCIÓN GENERAL

- Estructura de acero inoxidable
- Tapizado en curvin de alta resistencia
- Elevación del respaldo

MOVIMIENTOS



Fowler
Respaldo



DATOS TÉCNICOS
Total: Long.: 1850mm;
Ancho: 600mm; Altura: 800mm.



MESAS DE

COMER



Especificaciones técnicas



DESCRIPCIÓN GENERAL

- Estructura de acero carbono con pintura electrostática.
- Ajuste de altura.
- 4 ruedas de doble rodamiento con freno individual.



Base recta



Ajuste de altura



Freno individual



DATOS TÉCNICOS

Total: Long.: 900mm;
Ancho: 450mm; Altura: 700 - 1080mm.

